

Сенсорные панели оператора

PROMPOWER

серии PH1

Спецификация продукта



**PROM
POWER**

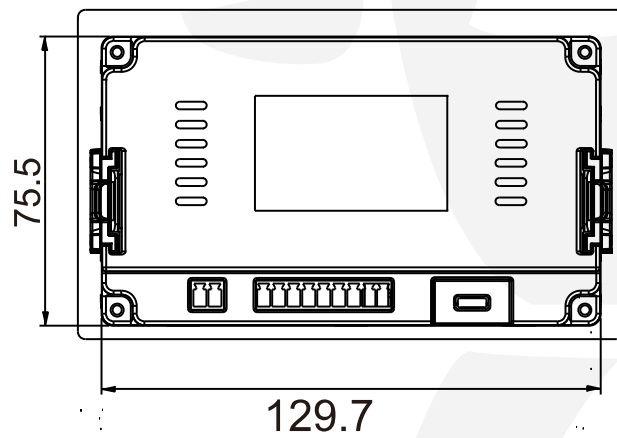
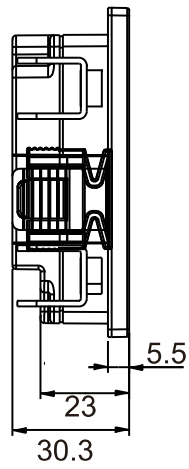
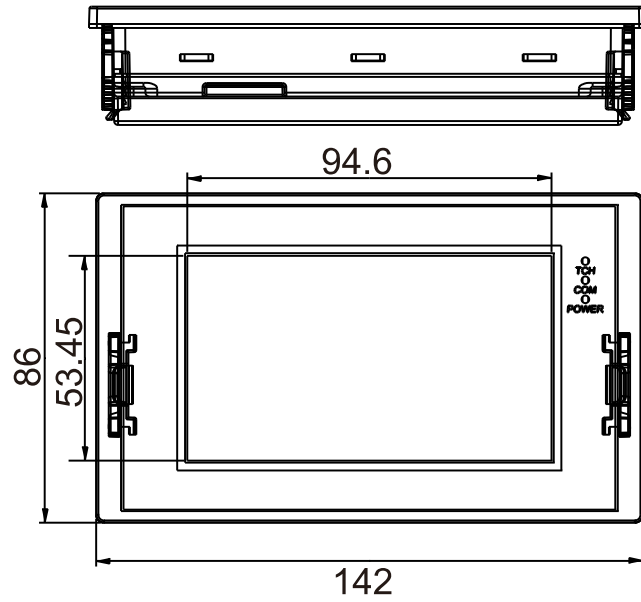
4.3" HMI PH1-043S-F



Характеристики

	Модель	PH1-043S-F
Основные	ОС	Linux 4.4.0 QT based
	Процессор	Cortex A35 1.2GHz
Дисплей	Размер	4.3"
	Экран	TFT
	Разрешение	480*272
	Цвет	16,000k
	Яркость (кд/м ²)	300
	Подсветка	LED
	Срок службы подсветки	50000 часов
	Сенсорная панель	Высокоточная четырехпроводная резистивная
Память	Встроенная	64 MB
	Флэш-память	128 MB
	Слот для SD-карты	—
	Порт USB	Micro USB
Отсчет времени	Часы реального времени	Есть
	Календарь	Есть
Порт ввода/вывода	COM1	CN1: RS422/RS485 CN2: RS232
	COM2	—
	COM3	—
	Ethernet	—
	CANopen	—
	Wi-Fi	—
	4G LTE	—
Мощность	Номинальная мощность	< 5 Вт
	Напряжение питания	DC 24 В
	Диапазон входного сигнала	DC 12 ~ 28 В
Корпус	Цвет корпуса	Серый
	Материал корпуса	Пластик + ABS (поликарбонат)
	Габаритные размеры	142,0 × 86,0 × 30,3 мм
	Монтажные размеры	131,0 × 78,0 мм
	Способ монтажа	Панельное крепление
	Масса	0,3 кг
Окружающая среда	Рабочая температура	-10 ~ 55 °C
	Температура хранения	-20 ~ 70 °C
	Влажность	10 ~ 90%RH (без конденсации)
	Виброустойчивость	10 ~ 25 Гц (по направлениям X, Y, Z 2G/30 минут)
	Охлаждение	Воздушное охлаждение
Программное обеспечение	Название	PROMPOWER HMI Studio
	Удаленный доступ	—
	Сигнал тревоги по e-mail	—
	IP-камера	—
	Аудиовыход	—
	Видеоплеер	—
Сертификаты	IP	IP65 (передняя панель)
	CE	Маркировка CE
	FCC	FCC Класс А
	UL	—

Размеры



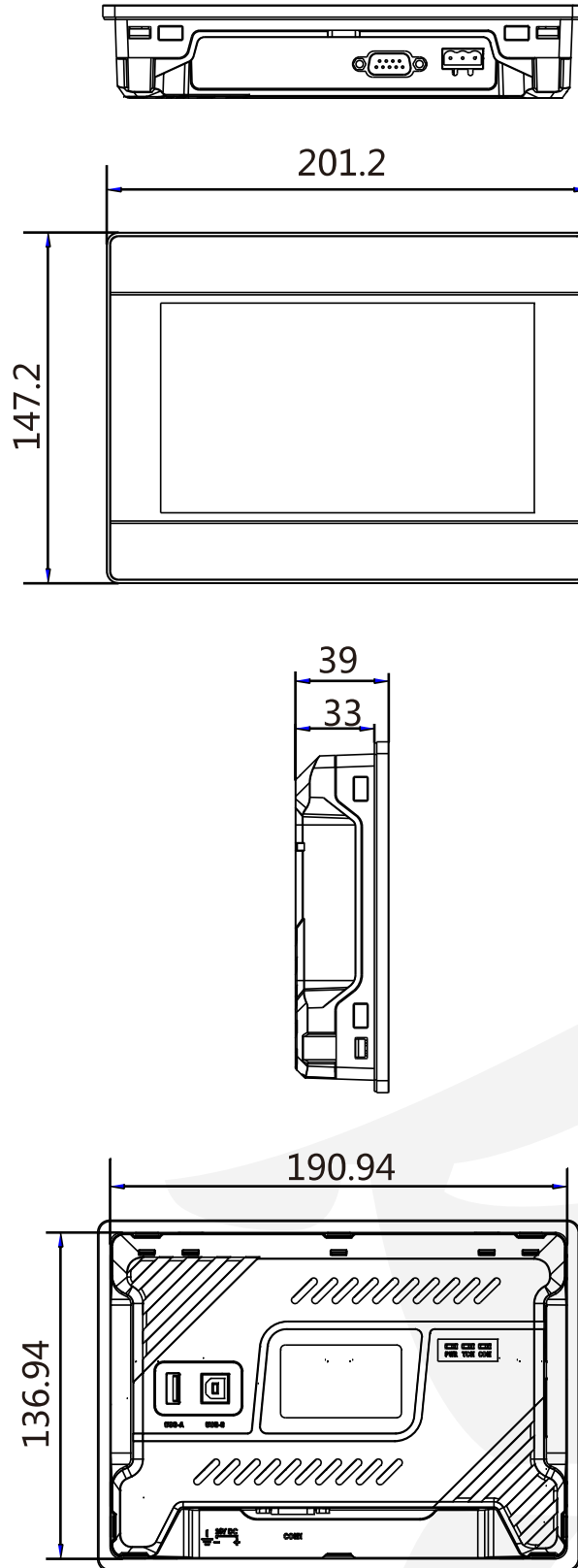
7" HMI PH1-070S-F



Характеристики

	Модель	PH1-070S-F
Основные	ОС	Linux 4.4.0 QT based
	Процессор	Cortex A35 1.2GHz
Дисплей	Размер	7"
	Экран	TFT
	Разрешение	800*480
	Цвет	16,000k
	Яркость (кд/м ²)	250
	Подсветка	LED
	Срок службы подсветки	50000 часов
	Сенсорная панель	Высокоточная четырехпроводная резистивная
Память	Встроенная	64 MB
	Флэш-память	128 MB
	Слот для SD-карты	—
	Порт USB	USB2.0 Host + USB2.0 Client
Отсчет времени	Часы реального времени	Есть
	Календарь	Есть
Порт ввода/вывода	COM1	CN1: RS422/RS485 CN2: RS232
	COM2	—
	COM3	—
	Ethernet	—
	CANopen	—
	Wi-Fi	—
	4G LTE	—
Мощность	Номинальная мощность	< 8 Вт
	Напряжение питания	DC 24 В
	Диапазон входного сигнала	DC 12 ~ 28 В
Корпус	Цвет корпуса	Серый
	Материал корпуса	Пластик + ABS (поликарбонат)
	Габаритные размеры	201,2 × 147,2 × 39,0 мм
	Монтажные размеры	192,0 × 138,0 мм
	Способ монтажа	Панельное крепление
	Масса	0,52 кг
Окружающая среда	Рабочая температура	-10 ~ 55 °C
	Температура хранения	-20 ~ 70 °C
	Влажность	10 ~ 90%RH (без конденсации)
	Виброустойчивость	10 ~ 25 Гц (по направлениям X, Y, Z 2G/30 минут)
	Охлаждение	Воздушное охлаждение
Программное обеспечение	Название	PROMPOWER HMI Studio
	Удаленный доступ	—
	Сигнал тревоги по e-mail	—
	IP-камера	—
	Аудиовыход	—
	Видеоплеер	—
Сертификаты	IP	IP65 (передняя панель)
	CE	Маркировка CE
	FCC	FCC Класс А
	UL	—

Размеры



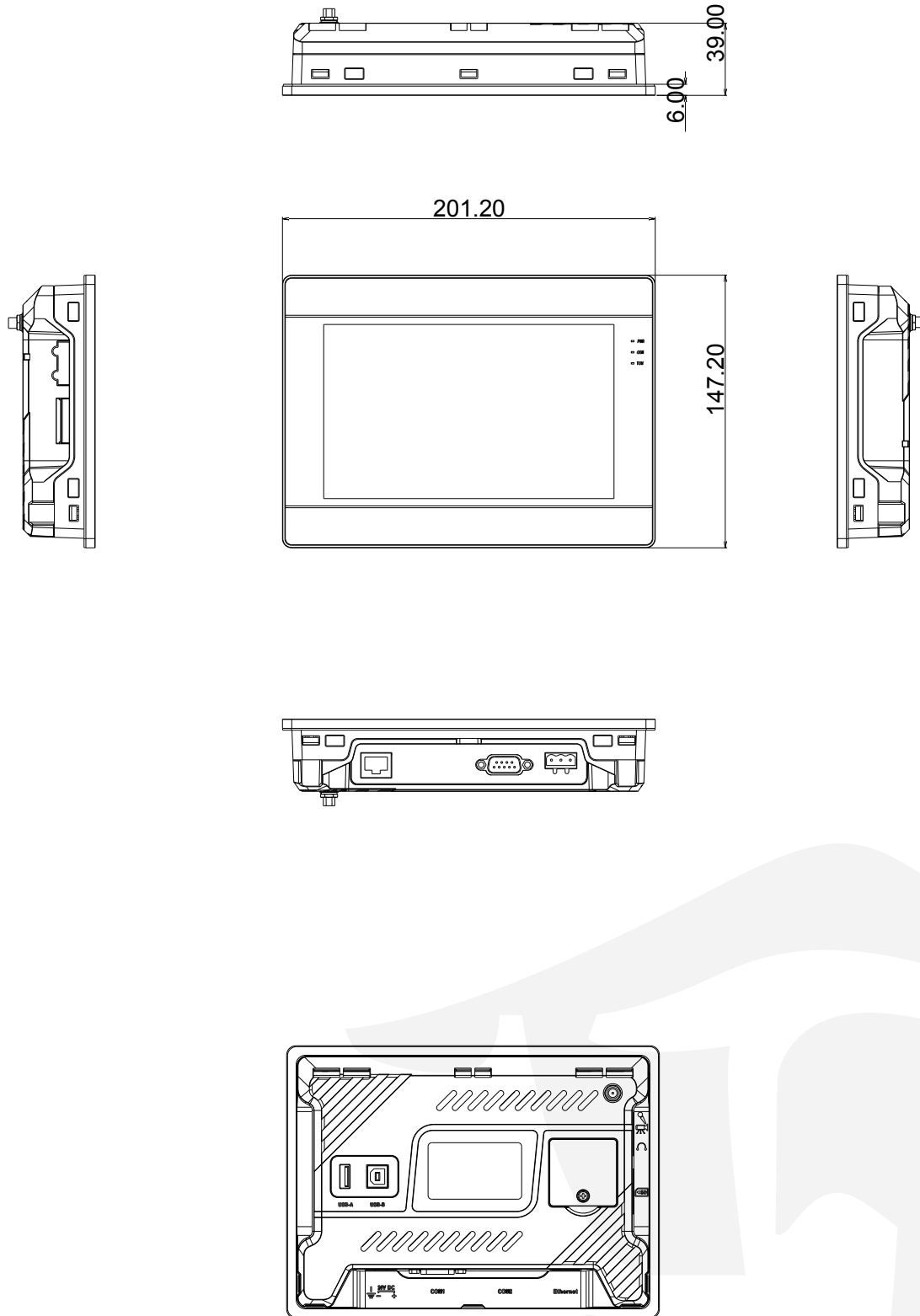
7" HMI PH1-070S-FE



Характеристики

	Модель	PH1-070S-FE
Основные	ОС	Linux 4.4.0 QT based
	Процессор	Cortex A35 1.2GHz
Дисплей	Размер	7"
	Экран	TFT
	Разрешение	800*480
	Цвет	16,000k
	Яркость (кд/м ²)	250
	Подсветка	LED
	Срок службы подсветки	50000 часов
	Сенсорная панель	Высокоточная четырехпроводная резистивная
Память	Встроенная	128 MB
	Флэш-память	128 MB
	Слот для SD-карты	Есть
	Порт USB	USB2.0 Host + USB2.0 Client
Отсчет времени	Часы реального времени	Есть
	Календарь	Есть
Порт ввода/вывода	COM1	CN1: RS422/RS485 CN2: RS232 CN3:RS485
	COM2	—
	COM3	—
	Ethernet	x1
	CANopen	—
Мощность	Номинальная мощность	< 8 Вт
	Напряжение питания	DC 24 В
	Диапазон входного сигнала	DC 12 ~ 28 В
Корпус	Цвет корпуса	Серый
	Материал корпуса	Пластик + ABS (поликарбонат)
	Габаритные размеры	201,2 × 147,2 × 39,0 мм
	Монтажные размеры	192,0 × 138,0 мм
	Способ монтажа	Панельное крепление
	Масса	0,52 кг
Окружающая среда	Рабочая температура	-10 ~ 55 °C
	Температура хранения	-20 ~ 70 °C
	Влажность	10 ~ 90%RH (без конденсации)
	Виброустойчивость	10 ~ 25 Гц (по направлениям X, Y, Z 2G/30 минут)
	Охлаждение	Воздушное охлаждение
Программное обеспечение	Название	PROMPOWER HMI Studio
	Удаленный доступ	—
	Сигнал тревоги по e-mail	—
	IP-камера	—
	Аудиовыход	—
	Видеоплеер	—
	Инструмент обработки данных	Есть
	Lua скрипт	Есть
	Lap мониторинг	Есть
Сертификаты	IP	IP65 (передняя панель)
	CE	Маркировка CE
	FCC	FCC Класс А

Размеры



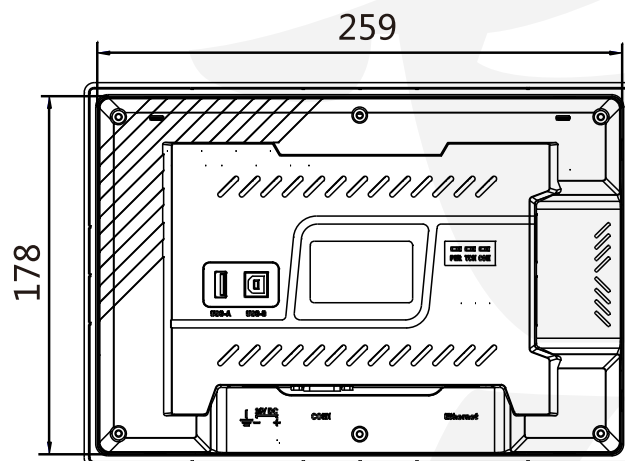
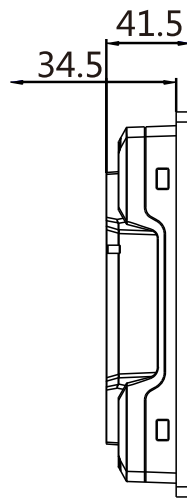
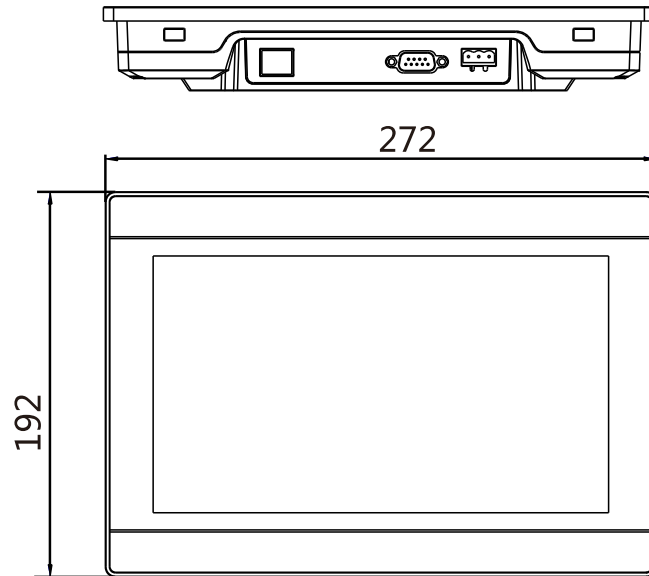
10.2" HMI PH1-102S-F



Характеристики

	Модель	PH1-102S-F
Основные	ОС	Linux 4.4.0 QT based
	Процессор	Cortex A35 1.2GHz
Дисплей	Размер	10.2"
	Экран	TFT
	Разрешение	1024*600
	Цвет	16,000k
	Яркость (кд/м ²)	350
	Подсветка	LED
	Срок службы подсветки	50000 часов
	Сенсорная панель	Высокоточная четырехпроводная резистивная
Память	Встроенная	64 MB
	Флэш-память	128 MB
	Слот для SD-карты	—
	Порт USB	USB2.0 Host + USB2.0 Client
Отсчет времени	Часы реального времени	Есть
	Календарь	Есть
Порт ввода/вывода	COM1	CN1: RS422/RS485 CN2: RS232
	COM2	—
	COM3	—
	Ethernet	—
	CANopen	—
	Wi-Fi	—
	4G LTE	—
Мощность	Номинальная мощность	< 10 Вт
	Напряжение питания	DC 24 В
	Диапазон входного сигнала	DC 12 ~ 28 В
Корпус	Цвет корпуса	Серый
	Материал корпуса	Пластик + ABS (поликарбонат)
	Габаритные размеры	272,0 × 191,0 × 41,5 мм
	Монтажные размеры	260,0 × 179,0 мм
	Способ монтажа	Панельное крепление
	Масса	1,02 кг
Окружающая среда	Рабочая температура	-10 ~ 55 °C
	Температура хранения	-20 ~ 70 °C
	Влажность	10 ~ 90%RH (без конденсации)
	Виброустойчивость	10 ~ 25 Гц (по направлениям X, Y, Z 2G/30 минут)
	Охлаждение	Воздушное охлаждение
Программное обеспечение	Название	PROMPOWER HMI Studio
	Удаленный доступ	—
	Сигнал тревоги по e-mail	—
	IP-камера	—
	Аудиовыход	—
	Видеоплеер	—
Сертификаты	IP	IP65 (передняя панель)
	CE	Маркировка CE
	FCC	FCC Класс А
	UL	—

Размеры



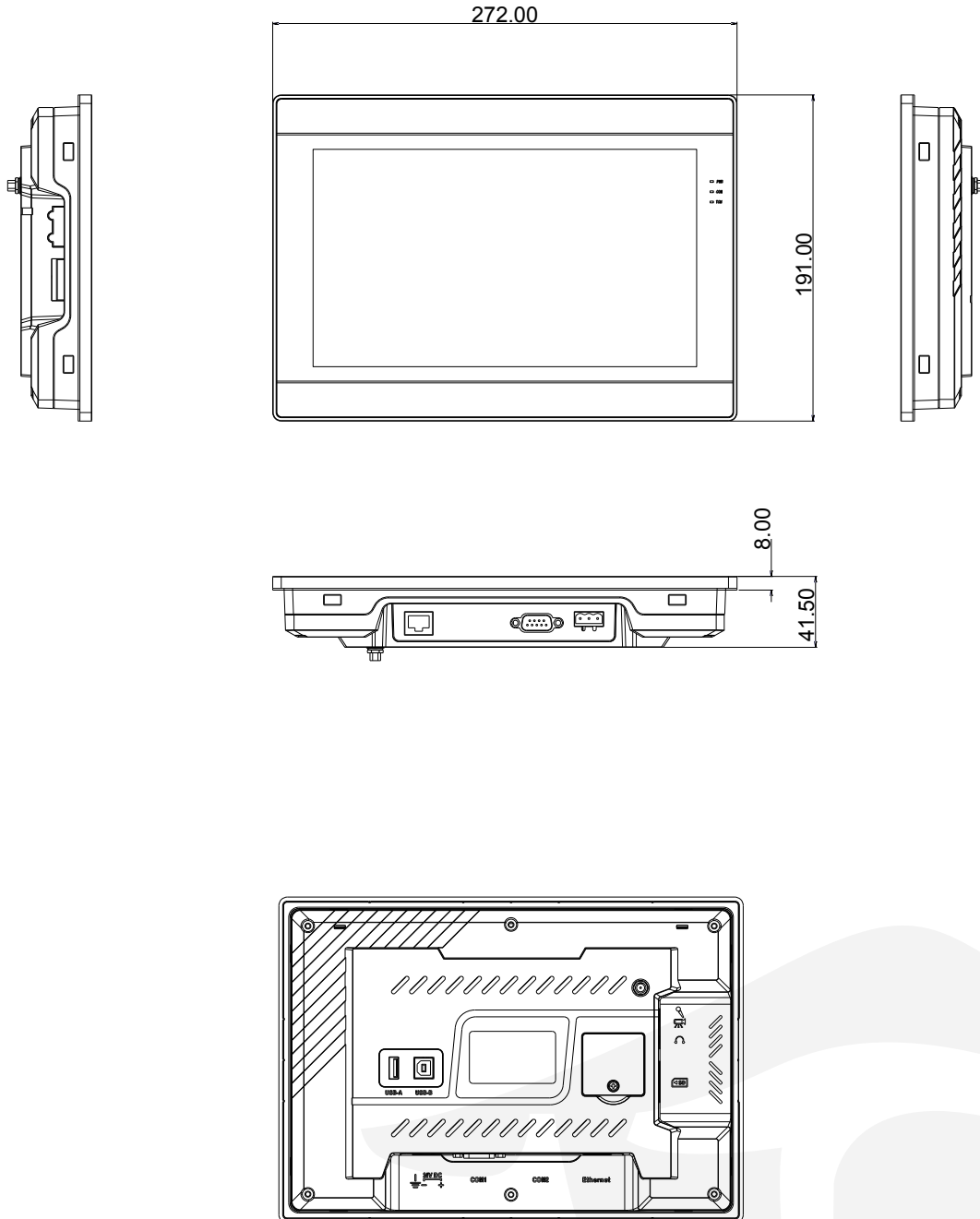
10.2" HMI PH1-102S-FE



Характеристики

	Модель	PH1-102S-FE
Основные	ОС	Linux 4.4.0 QT based
	Процессор	Cortex A35 1.2GHz
Дисплей	Размер	10.2"
	Экран	TFT
	Разрешение	1024*600
	Цвет	16,000k
	Яркость (кд/м ²)	350
	Подсветка	LED
	Срок службы подсветки	50000 часов
	Сенсорная панель	Высокоточная четырехпроводная резистивная
Память	Встроенная	128 MB
	Флэш-память	128 MB
	Слот для SD-карты	Есть
	Порт USB	USB2.0 Host + USB2.0 Client
Отсчет времени	Часы реального времени	Есть
	Календарь	Есть
Порт ввода/вывода	COM1	CN1: RS422/RS485 CN2: RS232 CN3: RS485
	COM2	—
	COM3	—
	Ethernet	x1
	CANopen	—
Мощность	Номинальная мощность	< 10 Вт
	Напряжение питания	DC 24 В
	Диапазон входного сигнала	DC 12 ~ 28 В
Корпус	Цвет корпуса	Серый
	Материал корпуса	Пластик + ABS (поликарбонат)
	Габаритные размеры	272,0 × 191,0 × 41,5 мм
	Монтажные размеры	260,0 × 179,0 мм
	Способ монтажа	Панельное крепление
	Масса	1,02 кг
Окружающая среда	Рабочая температура	-10 ~ 55 °C
	Температура хранения	-20 ~ 70 °C
	Влажность	10 ~ 90%RH (без конденсации)
	Виброустойчивость	10 ~ 25 Гц (по направлениям X, Y, Z 2G/30 минут)
	Охлаждение	Воздушное охлаждение
Программное обеспечение	Название	PROMPOWER HMI Studio
	Удаленный доступ	—
	Сигнал тревоги по e-mail	—
	IP-камера	—
	Аудиовыход	—
	Видеоплеер	—
	Инструмент обработки данных	Есть
	Lua скрипт	Есть
	Lan мониторинг	Есть
Сертификаты	IP	IP65 (передняя панель)
	CE	Маркировка CE
	FCC	FCC Класс А

Размеры



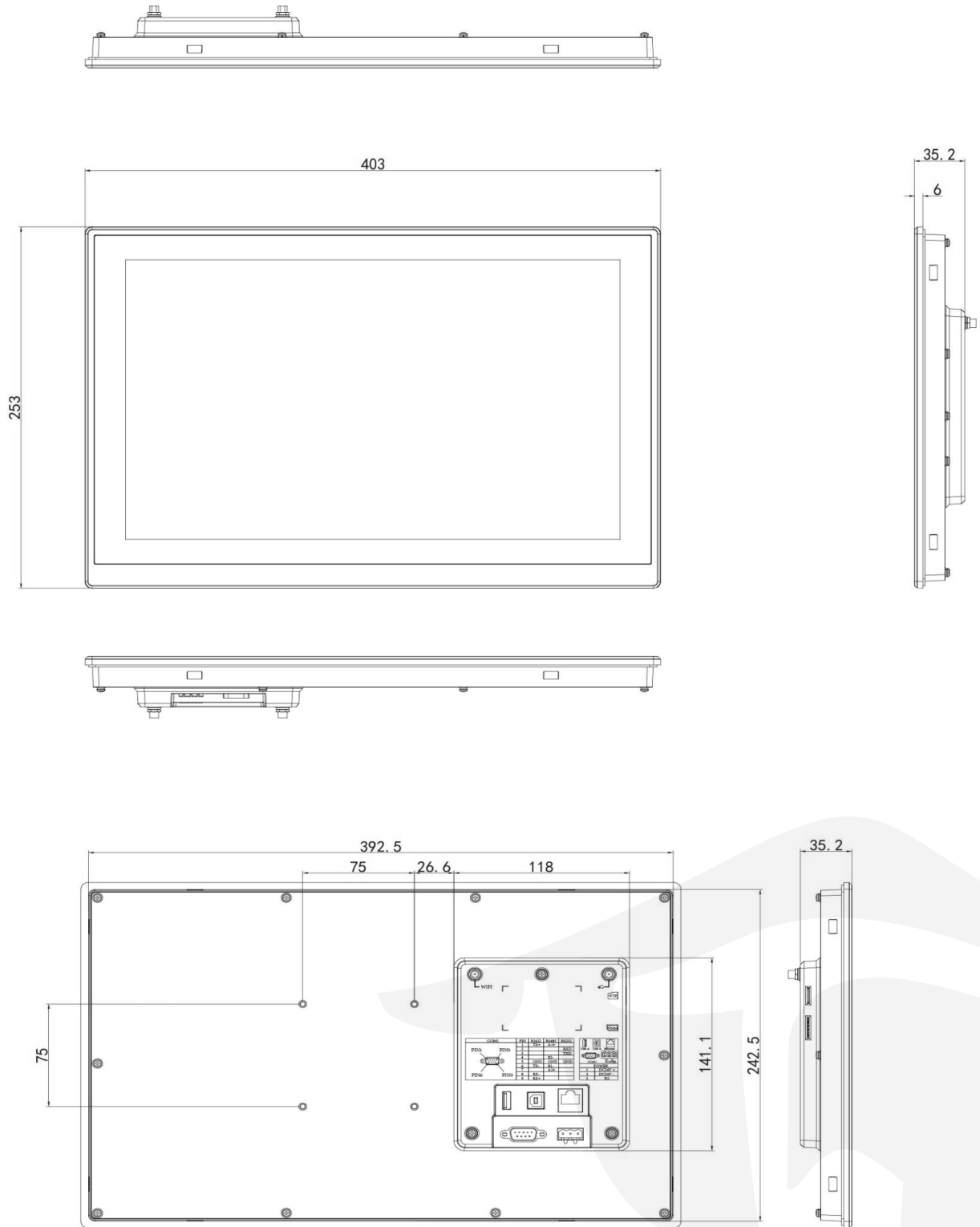
15" HMI PH1-150S-FE



Характеристики

	Модель	PH1-150S-FE
Основные	ОС	Linux 4.4.0 QT based
	Процессор	Cortex A35
Дисплей	Размер	15"
	Экран	TFT
	Разрешение	1920*1080
	Цвет	260k
	Яркость (кд/м ²)	250
	Подсветка	LED
	Срок службы подсветки	50000 часов
	Сенсорная панель	Высокоточная четырехпроводная резистивная
Память	Встроенная	512 MB
	Флэш-память	4 G
	Слот для SD-карты	Есть
	Порт USB	USB2.0 Host + USB2.0 Client
Отсчет времени	Часы реального времени	Есть
	Календарь	Есть
Порт ввода/вывода	COM1	CN1: RS422/RS485 CN2: RS232 CN3: RS485
	COM2	—
	COM3	—
	Ethernet	x1
	CANopen	—
Мощность	Номинальная мощность	< 15 Вт
	Напряжение питания	DC 24 В
	Диапазон входного сигнала	DC 18 ~ 28 В
Корпус	Цвет корпуса	Серый
	Материал корпуса	Алюминий + Металл + ABS (поликарбонат)
	Габаритные размеры	403,0 × 253,0 × 35,2 мм
	Монтажные размеры	394,0 × 244,0 мм
	Способ монтажа	Панельное крепление
	Масса	2,46 кг
Окружающая среда	Рабочая температура	0 ~ 50 °C
	Температура хранения	-20 ~ 60 °C
	Влажность	10 ~ 90%RH (без конденсации)
	Виброустойчивость	10 ~ 25 Гц (по направлениям X, Y, Z 2G/30 минут)
	Охлаждение	Воздушное охлаждение
Программное обеспечение	Название	PROMPOWER HMI Studio
	Удаленный доступ	Есть
	Сигнал тревоги по e-mail	Есть
	IP-камера	—
	Аудиовыход	—
	Видеоплеер	—
	Инструмент обработки данных	Есть
	Сертификаты	IP
	CE	Маркировка CE
	FCC	FCC Класс А

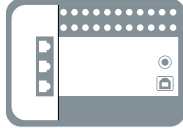
Размеры



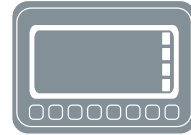
ВСЕ ДЛЯ АВТОМАТИЗАЦИИ:



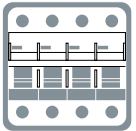
Реле



ПЛК



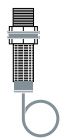
Панели оператора



НКА



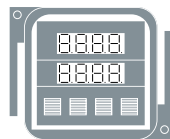
Электропривод



Датчики



Блоки питания



Управление

Официальный дистрибьютор:



**PROM
POWER**

www.prompower.ru

